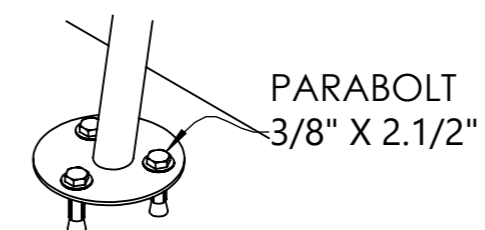
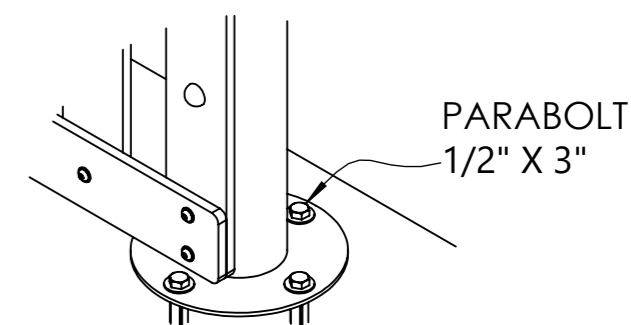


1ª OPÇÃO. (sugestão)  
 -CONCRETO USINADO.

2ª OPÇÃO.  
 -CONCRETO TRAÇO 1:3:3:  
 \*1 MEDIDAS DE CIMENTO;  
 \*3 MEDIDAS DE PEDRA Nº 1;  
 \*3 MEDIDAS DE AREIA LAVADA;  
 \*NIVELADO;

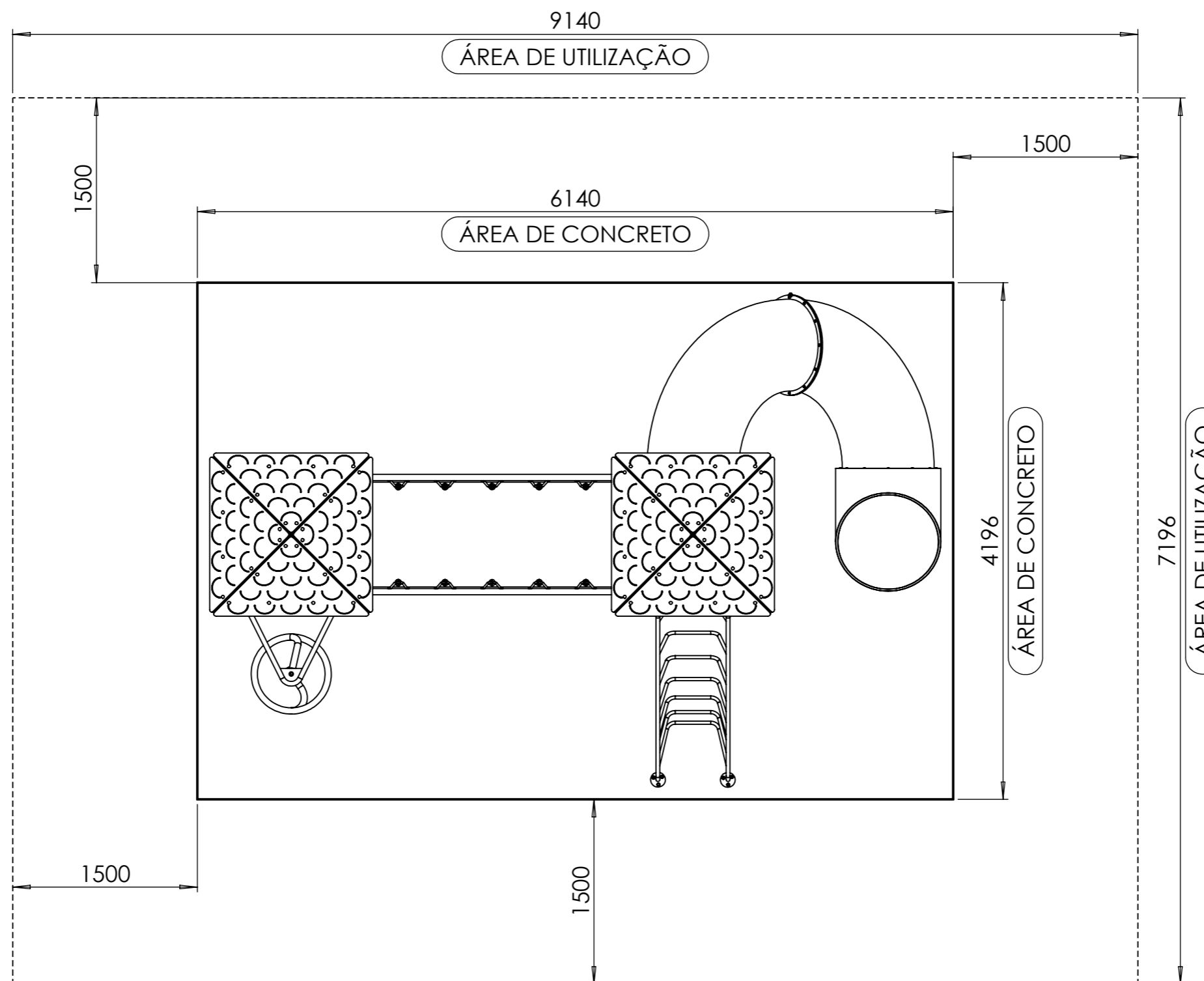


DETALHE A  
 ESCALA 1 : 6



DETALHE B  
 ESCALA 1 : 8

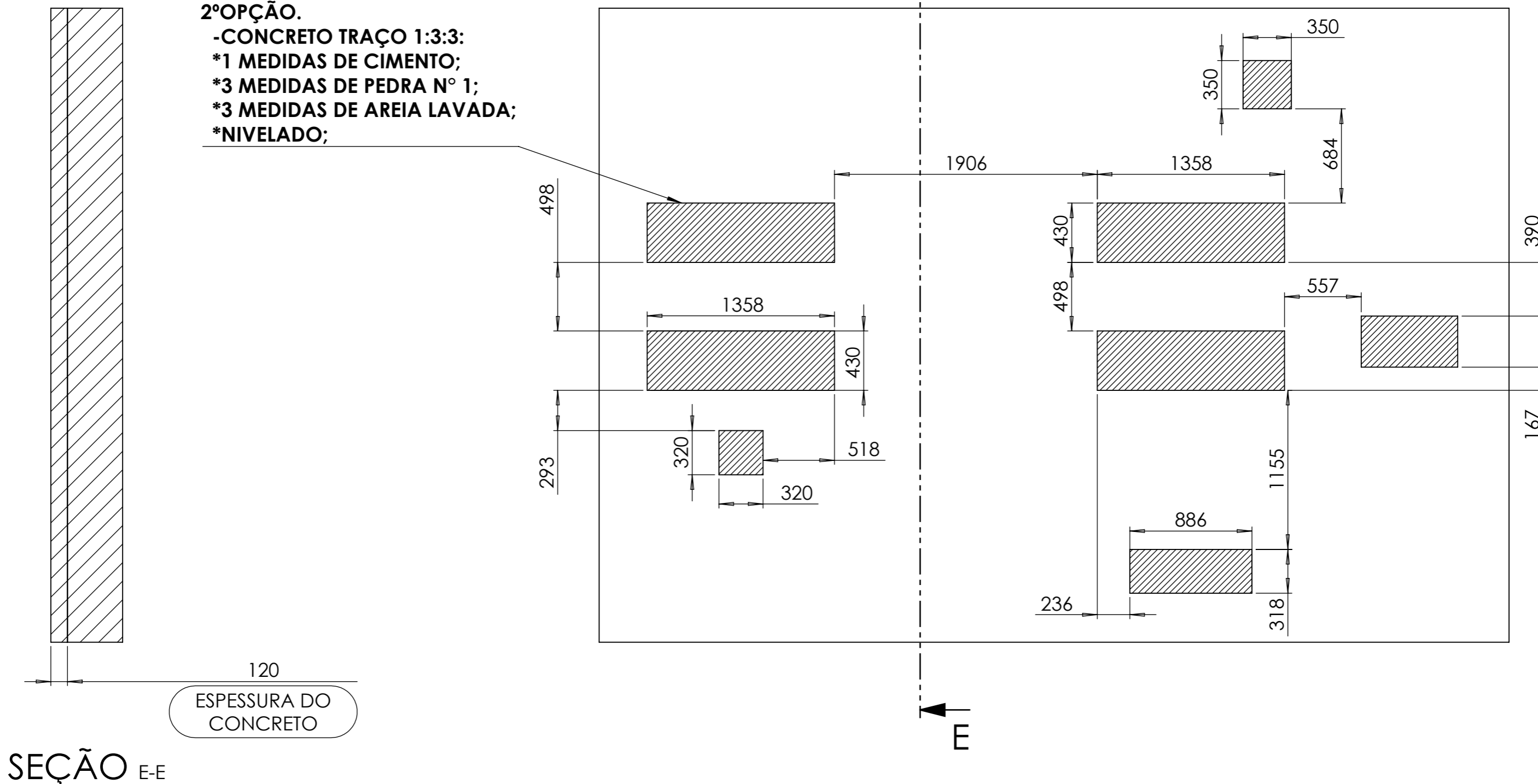
CÓDIGO	PRODUTO	PESO	MEDIDAS (mm)			ÁREA DO EQUIPAMENTO	ÁREA DE UTILIZAÇÃO
			ALTURA (mm)	LARGURA (mm)	COMPRIMENTO (mm)		
035215	ZPLAY - TORRE APACHE	484.70 Kg	2994	3998	5940	23,85 M <sup>2</sup>	65,95 M <sup>2</sup>



CÓDIGO	PRODUTO	PESO	MEDIDAS (mm)			ÁREA DO EQUIPAMENTO	ÁREA DE UTILIZAÇÃO
			ALTURA (mm)	LARGURA (mm)	COMPRIMENTO (mm)		
035215	ZPLAY - TORRE APACHE	484.70 Kg	2994	3998	5940	23,85 M <sup>2</sup>	65,95 M <sup>2</sup>

1ª OPÇÃO. (sugestão)  
 -CONCRETO USINADO.

2ª OPÇÃO.  
 -CONCRETO TRAÇO 1:3:3:  
 \*1 MEDIDAS DE CIMENTO;  
 \*3 MEDIDAS DE PEDRA N° 1;  
 \*3 MEDIDAS DE AREIA LAVADA;  
 \*NIVELADO;



CÓDIGO	PRODUTO	PESO	MEDIDAS (mm)			ÁREA DO EQUIPAMENTO	ÁREA DE UTILIZAÇÃO
			ALTURA (mm)	LARGURA (mm)	COMPRIENTO (mm)		
035215	ZPLAY - TORRE APACHE	484.70 Kg	2994	3998	5940	23,85 M <sup>2</sup>	65,95 M <sup>2</sup>